

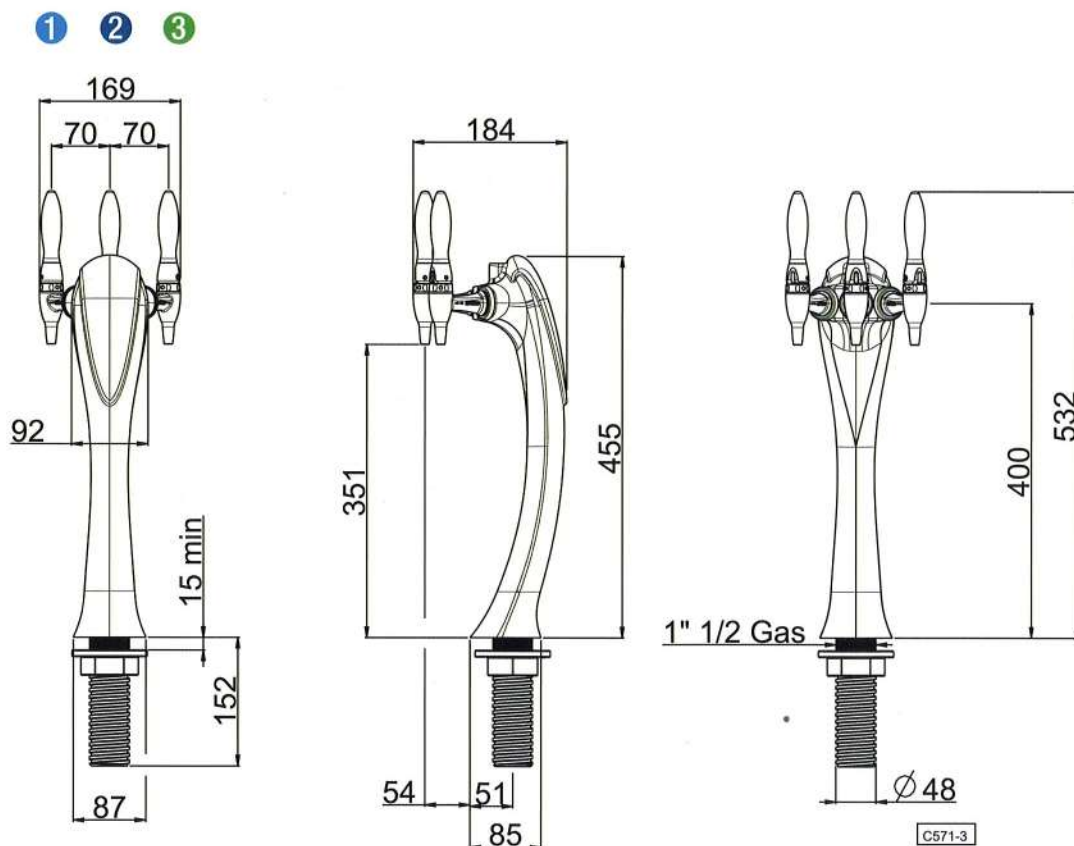
SISTEMA COBRA

SOTTOBANCO



SISTEMA COBRA

SOTTOBANCO



- 1** Acqua liscia non refrigerata
- 2** Acqua liscia refrigerata
- 3** Acqua gassata refrigerata

